

УДК 62-9; 637.07

DOI: [https://doi.org/10.32515/2664-262X.2019.1\(32\).25-35](https://doi.org/10.32515/2664-262X.2019.1(32).25-35)**С.Б. Вербицький**, канд. техн. наук*Інститут продовольчих ресурсів НААН, м. Київ, Україна, e-mail: verb@ipr.net.ua***О.В. Батраченко**, доц., канд. техн. наук*Черкаський державний технологічний університет, м. Черкаси, Україна**e-mail: avbatrachenko1980@gmail.com***Н.В. Філімонова**, канд. техн. наук*Черкаський державний технологічний університет, м. Черкаси, Україна**e-mail: nvfilimonova2015@gmail.com*

## Удосконалення математичної моделі подрібнення м'ясної сировини на роторному емульсаторі

Виконано аналіз існуючих технічних засобів безперервної дії для тонкого подрібнення м'ясної сировини і особливості математичного моделювання зазначеного процесу. Наведено формулу розрахунку інтегрованої потужності і розглянута можливість її уточнення шляхом урахування технічних характеристик живильних бункерів. Запропоновано доповнити формулу інтегрованої потужності коефіцієнтом стабільності подачі, обґрунтовано чисельні значення зазначеного коефіцієнта для живильних бункерів різної конструкції.

**м'ясна сировина, тонке подрібнення, роторний емульсатор, потужність, живильний бункер, математична модель**

**С.Б. Вербицкий**, канд. техн. наук*Институт продовольственных ресурсов НААН, г. Киев, Украина***А.В. Батраченко**, доц., канд. техн. наук*Черкасский государственный технологический университет, г. Черкассы, Украина***Н.В. Филимонова**, канд. техн. наук*Черкасский государственный технологический университет, г. Черкассы, Украина*

## Совершенствование математической модели измельчения мясного сырья на эмульсаторе

Выполнен анализ существующих технических средств непрерывного действия для тонкого измельчения мясного сырья и особенности математического моделирования указанного процесса. Приведена формула расчета интегрированной мощности и рассмотрена возможность ее уточнения путем учета технических характеристик питающих бункеров. Предложено дополнить формулу интегрированной мощностью коэффициентом стабильности подачи, обоснованы численные значения указанного коэффициента для питающих бункеров разной конструкции.

**мясное сырье, тонкое измельчение, роторный эмульсатор, мощность, питающий бункер, математическая модель**

**Постановка проблеми.** Зазвичай моделювання складних технічних систем, їхню поведінку в динаміці, здійснюють із залученням простих взаємопов'язаних рівнянь, які повністю описують зазначену поведінку систем, розв'язуючи ці рівняння за різних значень вхідних параметрів. Такий підхід дозволяє дослідити область значень залежної змінної та співвідношення між величинами на вході та на виході будь-якої технічної системи [1]. У цьому сенсі, не є винятком відомі технологічні процеси харчової промисловості, щодо яких запропоновано [2] трирівневу систему класифікації математичних моделей технологічних процесів. Перший рівень складають моделі, що містять графічні або аналітичні залежності між параметрами, отриманими в результаті експериментальних досліджень на певному обладнанні, і являють собою дискретні

набори параметрів, які, для одержання аналітичних залежностей, піддають математичній обробці. Моделі другого рівня представляють технологічний процес через добре відомі технологічні процеси, проте з долученням експериментальних або аналітичних поправочних коефіцієнтів. Попри велику трудомісткість складення, ці моделі дозволяють проаналізувати вплив обладнання на конкретний процес. У моделях третього рівня параметри процесу зв'язують відомими законами природничих наук, тому ці моделі несуть ознаки еталоном технологічного процесу можуть бути застосовані щодо будь-яких геометрично подібних установок, що відрізняються лише габаритами. Третій, зі згаданих, тип математичних моделей було обрано [3] для моделювання процесу тонкого подрібнення м'ясного фаршу на роторному емульсаторі. Із зазначеною метою процес було розкладено на складові процеси, що послідовно відбуваються з кожним елементарним об'ємом робочого середовища всередині установки. Разом з тим, запропонована у [3] математична модель потребує свого подальшого вдосконалення з належним урахуванням останніх досліджень процесів тонкого подрібнення м'ясної сировини на емульсаторах.

**Аналіз останніх досліджень та публікацій.** Серед численних типів обладнання, наразі використовуваних для тонкого подрібнення м'ясної сировини, своє належне місце посідають емульсатори м'яса – подрібнювачі безперервної дії, які дозволяють якісно та ефективно здійснювати оброблення первинного фаршу в потоці, будучи, водночас, простішими за конструкцією та менш металомісткими, ніж кутери з чашею, що обертається, які зазвичай використовують для виконання зазначеної технологічної операції. Вживаний в українській і російській фаховій літературі термін «емульсатор» і німецькомовний термін «Bräutautomat», не настільки точно відображають принцип дії цих машини, як англійський термін «flow cutter», німецькомовний «Durchlaufkutter» або польський «kuter przelotowy», що означають «проточний кутер», тобто кутер безперервної дії [4, 5].

У світовій практиці м'ясопереробки найбільш розповсюдженими є дві конструктивні схеми машин безперервної дії для тонкого подрібнення м'ясної сировини: з робочими органами типу «ніж-решітка» або типу «багатозубчастий ротор - багатозубчастий статор». Застосування різальної пари «ніж-решітка» є досить ефективним з точки зору якості подрібнення, а робочі органи є досить простими для виконання, проте тонке подрібнення за такою конструктивною схемою спричиняє суттєвий перегрів маси через тертя ножів поверхнею різальної решітки та створює ризик потрапляння частинок металу до фаршу. Машинам типу «ніж-решітка» також притаманне інтенсивне закупорювання циліндричних отворів решітки, тому виникає необхідність частих технологічних зупинок з метою очищення робочих органів подрібнення. Для мінімізації шкідливих впливів активного контакту робочих органів, сучасні емульсатори типу «ніж-решітка» оснащують спеціальними механізмами регулювання зазору і зусилля притискання ножів до різальних решіток [5-11].

Емульсатори з робочими органами «ротор-статор» є не менш ефективними, оскільки забезпечують і ударне, і різальне подрібнення [12], до того ж їх конструкція виключає забивання, а робочі органи не вимагають додаткового регулювання, забезпечують постійну ступінь подрібнення і стабільну якість обробленої маси. Ротор являє собою зубчастий вінець, зуби якого нахилені відносно основи ножа, а статор виконано у формі зубчастого кільця, зубці якого нахилені в напрямку, протилежному щодо напрямку нахилу зубців ротора. На сучасних подрібнювачах «ротор-статор» температура отриманої після подрібнення емульсії перевищує температуру вихідної сировини не більше, ніж на 2 °С – 4 °С. Кутери безперервної дії дають змогу отримати стабільні емульсії в двох фазах: «тверда – рідка» (м'ясо та вода) і «тверда – тверда»

(м'ясо та жир). Впродовж робочого циклу ротора відбувається тонке подрібнення, емульгування, гомогенізація і розпилення сировини без її надмірного нагрівання [5, 9, 11, 13]. Залежно від потужності та продуктивності, емульсатори обох описаних вище конструктивних схем можуть мати одноступеневі або багатоступеневі робочі органи. Більшість цих машин має горизонтальне компонування, проте деякі малогабаритні емульсатори з робочими органами «ротор-статор» виконують у вертикальному компонуванні, подібному до компонування колоїдних млинів [5-11, 13].

У цілому, конструктивні рішення емульсаторів є належним чином відпрацьованими у теоретичному та практичному сенсі, втім науковці і фахівці продовжують роботи [3, 5, 6, 10, 14], спрямовані на удосконалення зазначених технічних засобів з метою підвищення ефективності та якості реалізації процесу тонкого подрібнення м'ясної сировини.

**Постановка завдання.** Метою цієї статті є оцінювання можливості та доцільності вдосконалення відомої математичної моделі тонкого подрібнення м'ясної сировини на роторному емульсаторі з відповідним доопрацюванням формули для визначання потужності зазначеного пристрою.

**Виклад основного матеріалу.** За результатами експериментальних досліджень тонкого подрібнення м'ясної сировини на емульсаторах було створено математичну модель третього рівня, що зв'язує фізичні та реологічні параметри робочого середовища з геометричними параметрами залученого для реалізації процесу технологічного пристрою [3]. Зазначене дає змогу враховувати всі ці параметри для проектування технологічного процесу та конструювання емульсаторів, оснащених багатозубчастими роторами та статорами. Об'єктом математичного моделювання було обрано інтегровану потужність емульсатора роторного типу при тонкому подрібненні м'ясної сировини. Розрахункову схему емульсатора наведено на рис. 1 і 2.

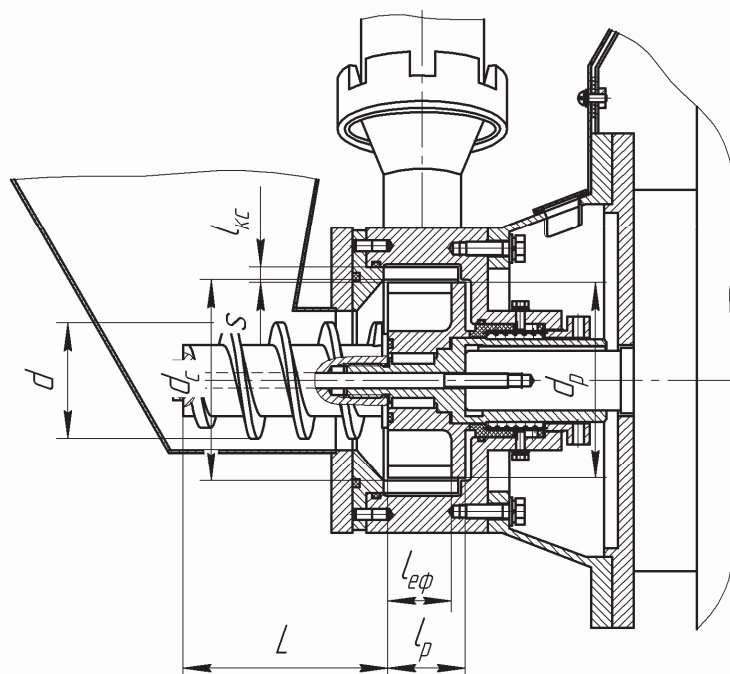


Рисунок 1 – Схема до розрахунку інтегрованої потужності емульсатора:  
основні елементи робочої порожнини

Джерело: [3]

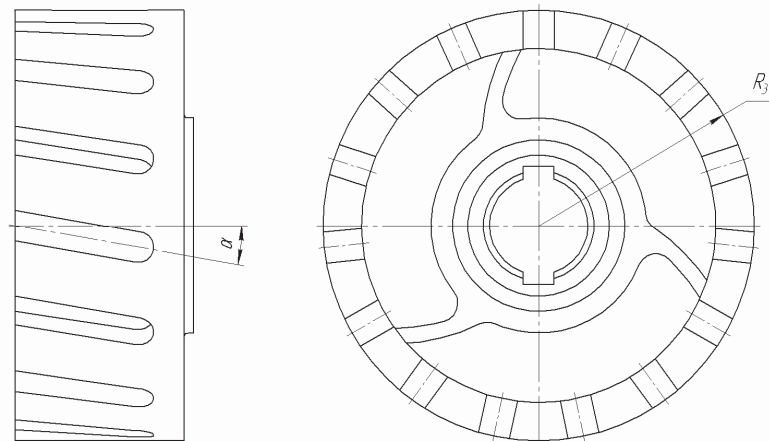


Рисунок 2 – Схема до розрахунку інтегрованої потужності емульсатора: багатозубчастий ротор  
Джерело: [3]

З урахуванням всіх значущих чинників було складено формулу інтегрованої потужності  $N_{int}$ , необхідної для здійснення процесу тонкого подрібнення м'ясної сировини:

$$N_{int} = N_n + N_{ou} + N_{nu} + N_{op} + N_n + N_z + N_c + N_e + N_m, \text{ Вт} \quad (1)$$

де  $N_o$  – потужність, що витрачається на доправлення сировини до робочої порожнини емульсатора;

$N_{ou}$  – потужність, яка витрачається на обтікання подавального шнеку;

$N_{nu}$  – потужність, витрата якої пов'язана з подаванням сировини шнеком;

$N_{op}$  – потужність, яка витрачається на обтікання ротора;

$N_n$  – потужність, необхідна для подрібнення сировини;

$N_z$  – потужність, яка витрачається в зазорі між ротором і статором;

$N_c$  – потужність, необхідна для просування подрібненої маси крізь щілини статора;

$N_e$  – потужність, витрата якої пов'язана з виведенням подрібненої маси з робочої порожнини емульсатора;

$N_m$  – потужність, витрачувана на подолання механічних опорів у вузлах емульсатора.

Оскільки досліди з практичними зразками емульсаторів показали, що потужність, яка витрачається на виведення подрібненої маси з робочої порожнини емульсатора прямує до нуля, доданком  $N_e$  було визнано за доцільне знехтувати. У рамках запропонованої розрахункової схеми, доданок  $N_m$  характеризує потужність, що витрачається подолання механічних опорів у вузлах емульсатора. Цей доданок можна визначити лише практично, оскільки його визначають конструкція та технічний стан подрібнювача. Діапазон значень  $N_m$  становить 10 – 15 % від загальної потужності – для великих промислових емульсаторів, і до 70 % – для маломасштабних дослідних установок. Із зазначених міркувань до результуючої формули було, замість доданку  $N_m$ , введено коефіцієнт механічних втрат  $k_m$  у діапазоні від 1,1 до 1,7. Також при формуванні результуючої формули дотримувалися думки, що гідростатичний напір сировини в бункері сприяє її просуванню всередину робочої порожнини емульсатора, тому першим доданком  $N_o$  було вирішено знехтувати. Завдяки докладному

аналїзуванню фїзичного змїсту всїх складникїв формули 1, визнаних за значущї, було запропоновано [3] їнтегровану формулу потужностї роторного емульситатора:

$$N_{им} = k_m \cdot \rho \cdot n^3 \cdot \left[ C \cdot Re^A \cdot P^B \cdot \Gamma_{ш} \cdot d_{ш}^5 + F \cdot Re^D \cdot P^E \cdot \Gamma_p \cdot d_p^5 + J \cdot \left( \frac{4 \cdot \rho \cdot V_{np} \cdot z \cdot l_{кц} \cdot s}{\mu_a \cdot p_3} \right)^G \cdot P^H \cdot \Gamma_c \cdot d_c^5 \right] + k_m \cdot \left[ k_c \cdot k_0 \cdot M \cdot L + \frac{K_n \cdot \sigma_p \cdot l_{еф} \cdot s^2 \cdot \omega \cdot z}{2 \cdot \pi \cdot \cos \alpha} + \frac{2 \cdot (Re+2) \cdot \pi \cdot l_p \cdot \mu \cdot \omega^2 \cdot R_3^4 \cdot R_c^{Re+2}}{R_c^{Re+2} - R_3^{Re+2}} \right] \cdot Bm \quad (2)$$

де  $k_m$  – коефїцієнт механїчних втрат;

$\rho$  – густина робочого середовища, кг/м<sup>3</sup>;

$n$  – швидкїсть обертання привїдного валу емульситатора, об./с;

$Re$  – критерїй Рейнольдса;

A, B, C, D, E, F, G, H, J – емпїричнї коефїцієнти;

$\Gamma_{ш}$  – симплекс геометричнї подїбностї для шнека;

$d_{ш}$  – дїаметр шнека, м;

$\Gamma_p$  – симплекс геометричнї подїбностї для ротора;

$d_p$  – дїаметр ротора, м;

$V_{np}$  – лїнійна швидкїсть на поверхнї ротора, м/с;

$\mu_a$  – уявна в'язкїсть, Па·с;

$z$  – кїлькїсть каналїв;

$l_{кц}$  – довжина каналу статора, м;

$p_3$  – змочений периметр каналу статора, м;

$\Gamma_c$  – симплекс геометричнї подїбностї для статора;

$d_c$  – дїаметр статора, м;

$k_c$  – системний коефїцієнт,  $k_c = 102^{-1}$ ;

$k_0$  – коефїцієнт опору,  $k_0 = 4 \div 8$ ;

$M$  – продуктивнїсть шнека, кг/с;

$L$  – довжина шнека, м;

$K_n$  – коефїцієнт, що враховує технїчний стан ножїв та величину зазору мїж рухомими та нерухомими ножами;

$\sigma_p$  – напруження руйнацїї, Па;

$l_{еф}$  – висота рїзальної корони ротора, м;

$s$  – товщина шару подрїбнюваного матерїалу, м;

$\omega$  – кутова швидкїсть, с<sup>-1</sup>;

$z$  – кїлькїсть каналїв;

$\alpha$  – кут нахилу зубцїв ротора вїдносно осї його обертання, град;

$l_p$  – висота ротора, м;

$\mu$  – динамїчна в'язкїсть, Па·с;

$R_3$  – зовнїшний радїус ротора, м;

$R_c$  – внутрїшнїй радїус статора, м.

Комплекс реологїчних властивостей сировини  $P$  визначається за наступною формулою:

$$P = \frac{\Theta \cdot l}{\eta_{пл} \cdot v}, \quad (3)$$

де  $\Theta$  – напруження зсуву, Па;

$l$  – визначальний геометричний розмір, м;

$\eta_{пл}$  – пластична в'язкість робочого середовища, Па·с;

$v$  – швидкість руху робочого середовища, м/с.

Як зазначалося вище, виходячи з конструкції емульсатора (рис. 3), використаного для проведення експериментів з тонкого подрібнення м'ясної сировини було прийнято рішення знехтувати доданком  $N_0$  у формулі інтегрованої потужності 1. Дослідження, результати яких викладено у [14], дають змогу врахувати у зазначеній формулі вплив геометричних параметрів живильного бункера на інтегровану потужність емульсатора.



Технічна характеристика: продуктивність – 300 кг/год; частота обертання ротора – від 0 до 3000 об/хв (застосовано частотний перетворювач); потужність двигуна – 5,5 кВт; довжина – 950 мм; ширина – 600 мм; висота – 670 мм; маса – 64 кг.

Рисунок 3 – Установка Я5-ФП2Ф для тонкого подрібнення харчової сировини: без продукту (ліворуч) та під час дослідної виробки (праворуч)

Джерело: [9]

У ході досліджень, описаних у [14], було визначено витратні характеристики живильних бункерів, прилаштованих до емульсаторів типу «ніж-решітка». Було визначено витратні характеристики п'яти типових конструкцій живильних бункерів, зображених на рис. 4-8. Оскільки дія різального комплексу емульсаторів типу «ніж-решітка», що складається з масиву ножів, кожний з яких оснащено багатьма лезами, подібна до дії подавального шнека, яким закінчується складальний вузол різального ротора емульсаторів типу «ротор-статор», в обох випадках маємо справу зі своєрідними аналогами фаршевих насосів. Отже, закономірності щодо залежності витратних характеристик живильних бункерів емульсаторів м'яса від їх конструкції поширюються на обидва описані види обладнання такого призначення.

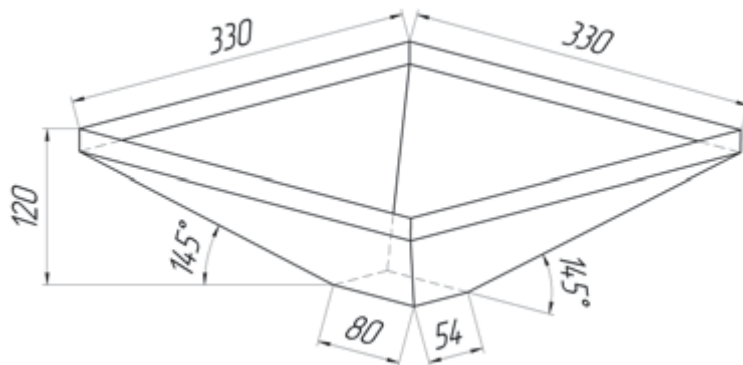


Рисунок 4 – Живильний бункер Тип 1

Джерело: [14]

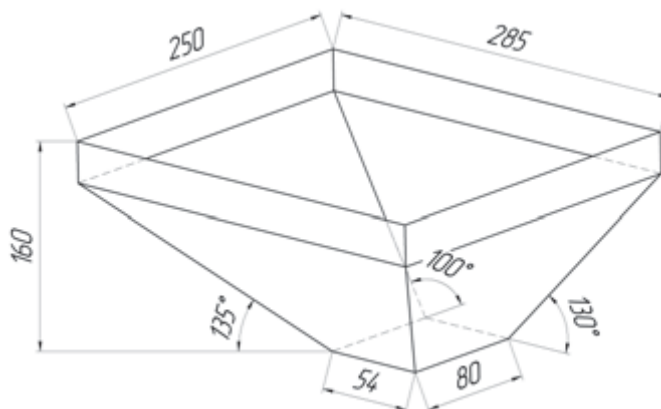


Рисунок 5 – Живильний бункер Тип 2

Джерело: [14]

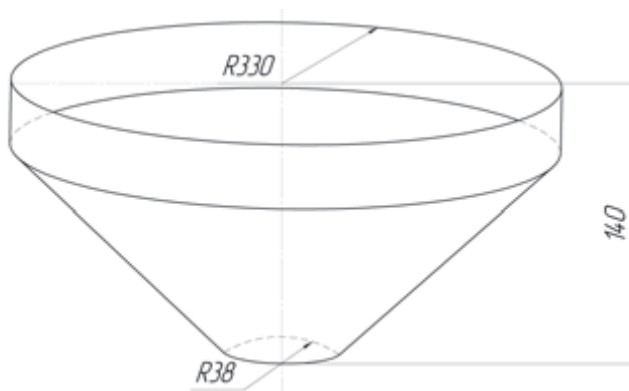


Рисунок 6 – Живильний бункер Тип 3

Джерело: [14]

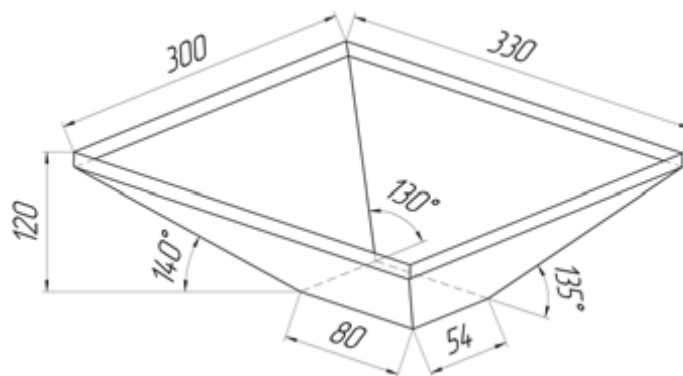


Рисунок 7 – Живильний бункер Тип 4

Джерело: [14]

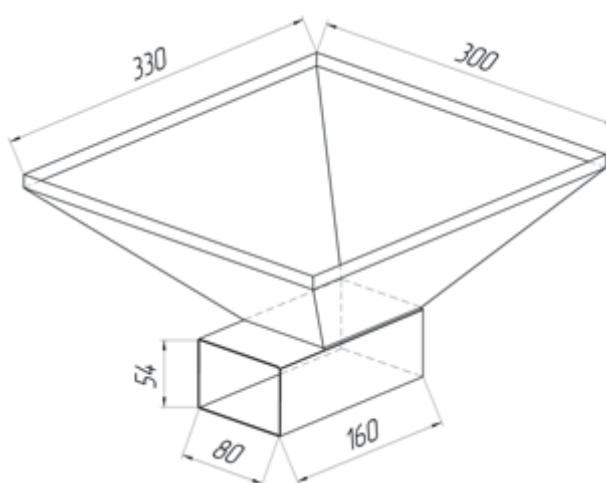


Рисунок 8 – Живильний бункер Тип 5

Джерело: [14]

Шляхом проведення експериментів з емульсаторами, оснащеними живильними бункерами різної конструкції, виявлено, що найвищою середньою масовою витратою сировини (0,15 кг/с) характеризувався бункер Тип 2 (рис. 5) виражено асиметричної будови з однією вертикальною стінкою. Деяко менші значення цього показника (0,11 кг/с та 0,10 кг/с відповідно) були зафіксовані для бункера Тип 3 (рис. 6) у формі зрізаного конуса та для бункера Тип 4 (рис. 7) у формі зрізаної рівнобічної піраміди з більш вираженим нахилом бічних граней. Бункер Тип 1 (рис. 4) у формі зрізаної рівнобічної піраміди з менш вираженим нахилом бічних граней показав, відповідно, ще меншу часову витрату сировини за масою (0,049 кг/с). Слід зазначити, що найнижче значення середньої масової витрати сировини (0,003 кг/с), характерне для живильного бункера Тип 5 (рис. 8) у формі зрізаної рівнобічної піраміди дослідники пов'язують з наявністю горизонтального патрубку у нижній частині зазначеного бункера. З одного боку така конструктивна особливість бункера Тип 5 не є настільки критичною для емульсаторів «ротор-статор», оскільки складальна одиниця різального ротора має у своєму складі розташований на кінці головного робочого вала подавальний шнек. З іншого боку мінімізація, аж до повного припинення, подачі сировини з бункера є характерною для емульсаторів всіх відомих конструктивних схем. Зазначене трапляється через невідповідність структурно-механічних м'якої



сировини, неналежний стан вузлів і поверхонь м'ясопереробного обладнання та ін. Таким чином, значення середньої масової витрати сировини, отримане для бункера Тип 5, можна вважати нижнім пороговим значенням показника.

З огляду на зазначене вище, вважаємо за виправдане доповнити формулу 2 коефіцієнтом стабільності подачі  $k_{cn}$ , який забезпечуватиме врахування особливостей доправлення сировини з живильного бункера до робочої порожнини емульситатора. Оскільки штатний живильний бункер установки Я5-ФП2Ф для тонкого подрібнення харчової сировини є геометрично подібним до бункера Тип 3, для зазначеного типу бункера коефіцієнт стабільності подачі  $k_{cn}$  дорівнює 1, відповідно для бункера Тип 2 асиметричної будови  $k_{cn}$  дорівнює 1,37 – виходячи з визначеного значення середньої масової витрати сировини, натомість для бункерів Тип 4 та Тип 1 зазначений коефіцієнт дорівнює 0,91 та 0,43 відповідно. Зрозуміло, що у випадку з бункером Тип 5, а також у будь-якому іншому випадку припинення подачі сировини на обробку, коефіцієнт  $k_{cn}$  прямує до 0, оскільки корисне використання потужності припиняється. Отже, з урахуванням долучення коефіцієнта  $k_{cn}$ , формула 2 набуде наступного вигляду:

$$N_{\text{им}} = k_m \cdot k_{cn} \cdot \rho \cdot n^3 \cdot \left[ C \cdot \text{Re}^A \cdot P^B \cdot \Gamma_u \cdot d_u^5 + F \cdot \text{Re}^D \cdot P^E \cdot \Gamma_p \cdot d_p^5 + J \cdot \left( \frac{4 \cdot \rho \cdot V_{np} \cdot z \cdot l_{kc} \cdot s}{\mu_a \cdot P_3} \right)^G \cdot P^H \cdot \Gamma_c \cdot d_c^5 \right] + k_m \cdot \left[ k_c \cdot k_0 \cdot M \cdot L + \frac{K_n \cdot \sigma_p \cdot l_{ef} \cdot s^2 \cdot \omega \cdot z}{2 \cdot \pi \cdot \cos \alpha} + \frac{2 \cdot (\text{Re} + 2) \cdot \pi \cdot l_p \cdot \mu \cdot \omega^2 \cdot R_3^4 \cdot R_c^{\text{Re}+2}}{R_c^{\text{Re}+2} - R_3^{\text{Re}+2}} \right] \cdot Bm \quad (3)$$

де  $k_{cn}$  – коефіцієнт стабільності подачі; решта позначень – див. пояснення до формули 2.

**Висновки.** Завдяки долученню результатів досліджень витратних характеристик живильних бункерів, якими оснащують установки тонкого подрібнення (емульситатори) м'ясної сировини вдосконалено математичну модель реалізації зазначеного процесу на роторному емульситаторі, також відповідним чином доопрацьовано інтегровану формули для визначання потужності таких пристроїв. Здійснене доопрацювання математичної моделі процесу тонкого подрібнення належним чином враховує типові конструкції живильних бункерів емульситаторів, тому перспективними є подальші дослідження, спрямовані на інкорпорацію до інтегрованої формули для визначання потужності універсального складника, який враховуватиме витратні характеристики живильних бункерів будь-якої форми і геометричних розмірів. У цьому сенсі, за приклад може слугувати розрахунок, представлений у [15] для сухих сипких сумішей, проте у випадку м'ясної сировини слід належним чином урахувати її фізико-хімічні та структурно-механічні особливості.

## Список літератури

1. Hubka V., Eder W. E. Theory of technical systems: a total concept theory for engineering design. Springer Science & Business Media. 2012.
2. Гноевой А. В. Исследование математических моделей механических систем : учеб. пособие. Москва : Изд-во МГУИЭ, Ч. 1. 2010. 307 с.
3. Вербицький С. Б., Старчевой С. О., Майборода Ю. В. Математична модель процесу тонкого подрібнення м'ясної сировини на роторному емульситаторі багатозубчастої конструкції. *Вісник аграрної науки*. 2011. № 9. С. 51-54.
4. Kunz B. Lexikon der Lebensmitteltechnologie. Springer-Verlag. 2013.

5. Вербицкий С. Б., Копылова Е. В., Усатенко Н. Ф., Крыжская Т. А. Конструкция и технологические особенности использования эмульсатора мясного сырья. *Вестник Государственного университета имени Шакарима города Семей*. 2019. № 1(85). С. 18-22.
6. Груданов В.Я., Бренч, А.А., Ткачева Л.Т., Филиппович М.О. Тонкое измельчение мясного сырья новым режущим механизмом в эмульсаторах. *Весті Національної академії наук Білорусі. Серія аграрних наук*. 2010. № 3. С. 105-109.
7. Ryder S. Effektive Prozesse sichern den Erfolg. *Fleischwirtschaft*. 2014. № 1. S. 52-54.
8. Смарандахе П. Эмульсатор «ИНОТЕК»-высокое качество продукта и впечатляющая экономия. *Мясной ряд*. 2016. № 1. С. 14-16.
9. Лисицын А. Б., Кожевникова О. Е., Пестов Н. В., Захаров А. Н., Дыдыкин А. С.. Современное технологическое оборудование для производства детского питания на мясной основе. *Мясная индустрия*. 2015. № 7. С. 22-24.
10. Груданов В. Я., Бренч А. А. Моделирование и оптимизация процессов переработки сельскохозяйственной продукции. Минск : БГАТУ, 2017. 280 с.
11. Вербицкий С. Б., Шевченко В. В., Батраченко А. В. Измельчение мясного сырья. *Мясной бизнес*. 2010. № 5(89). С. 84-96.
12. Sannik U., Lepasalu L., Poikalainen V. Interactions between size reduction and thermal processes during treatment of animal by-products. *Agron. Res.* 2013, 11(2), 513-520.
13. Stephan Produktportfolio. Microcut. Hameln. Stephan Machinery. 2017. 8 S.
14. Мирошніченко К. А., Батраченко О. В. Витратні характеристики бункерів емульсаторів. *Вісник Хмельницького національного університету. Технічні науки*. 2016. № 5(241). С. 14-17.
15. Семикопенко И .А., Воронов В. П., Фадин Ю. М., Смирнов Д. В. Расчет объемного расхода материала через загрузочный бункер дезинтегратора. *Вестник БГТУ им. В.Г. Шухова*. 2015. № 1. С. 68-70.

## References

1. Hubka, V., & Eder, W. E. (2012). *Theory of technical systems: a total concept theory for engineering design*. Springer Science & Business Media [in English].
2. Gnoevoi, A. V. (2010). *Issledovanie matematicheskikh modelei mekhanicheskikh sistem: ucheb. posobie [Research of mathematical models of mechanical systems: study guide]*. Moscow : MSUEE, P. 1. [in Russian].
3. Verbytskyi, S. B., Starchevoi, S. O., & Maiboroda, Yu. V. (2011). Matematychna model protsesu tonkoho podribnennia miasnoi syrovyny na rotornomu emulsyatori bahatozubchastoi konstruktsii [Mathematical model of the process of comminuting raw meats in a rotary flow cutter of multicog design]. *Visnyk ahrarnoi nauky – Bulletin of Agricultural Science*, 9, 51-54 [in Ukrainian].
4. Kunz, B. (2013). *Lexikon der Lebensmitteltechnologie*. Springer-Verlag [in English].
5. Verbytskyi, S. B., Kopylova, E. V., Usatenko, N. F., & Kryzhska, T. A. (2019). Konstruktsiia i tekhnologicheskie osobennosti ispolzovaniia emulsatora miasnogo syria [Design and technological peculiarities of use of a flow cutter for meat]. *Vestnik Gosudarstvennogo universiteta imeni Shakarima goroda Semei – Bulletin of Shakarim University in Semei*, 1(85), 18-22 [in Russian].
6. Grudanov, V. Ia., Brench, A. A., Tkacheva, L. T., & Filippovich, M. O. (2010). Tonkoe izmelchenie miasnogo syria novym rezhushchim mekhanizmom v emulsitorakh [Comminution of raw meats with new cutting mechanism in flow cutters]. *Vesti Natsyianalnoi akademii navuk Belarusi. Seriya agrarnykh nauk – News of the National Academy of Sciences of Belarus. Agrarian Sciences Series*, 3, 105-109 [in Russian].
7. Ryder, S. (2014). Effektive Prozesse sichern den Erfolg. *Fleischwirtschaft*, 1, 52-54 [in English].
8. Smarandakhe, P. (2016). Emulsitor “INOTEC” – vysokoe kachestvo produkta i vpechatliaushchaia ekonomia [“INOTEC” flow cutter – high quality of the product and impressive savings]. *Miasnoi riad – Meat Mall*, 1, 14-16 [in Russian].
9. Lisitsyn, A. B., Kozhevnikova, O. E., Pestov, N. V., Zakharov, A. N., & Dydykin, A. S. (2015). Sovremennoe tekhnologicheskoe oborudovanie dlia proizvodstva detskogo pitaniia na miasnoi osnove [Modern technological equipment for manufacturing child foods on meat base]. *Miasnaia industriia – Meat Industry*, 7, 22-24 [in Russian].
10. Grudanov, V. Ia., & Brench, A. A. (2017). *Modelirovanie i optimizatsiia protsessov pererabotki selskokhoziaistvennoi produktsii [Modeling and optimization of the processes of processing agricultural products]*. Minsk : BSATU [in Russian].
11. Verbytskyi, S. B., Shevchenko, B. V., & Batrachenko, A. V. (2010). Izmelchenie miasnogo syria [Grinding of raw meats]. *Miasnoi biznes – Meat Business*, 5(89), 84-96 [in Russian].

12. Sannik, U., Lepasalu, L., & Poikalainen, V. (2013). Interactions between size reduction and thermal processes during treatment of animal by-products. *Agron. Res*, 11(2), 513-520 [in English].
13. *Stephan Produktportfolio. Microcut*. (2017). Hameln. Stephan Machinery. 8 [in English].
14. Myroshnichenko, K. A., & Batrachenko, O. V. (2016). Vytratni kharakterystyky bunkeriv emulsiyatoriv [The flow characteristics of the hoppers emulsifiers]. *Visnyk Khmelnytskoho natsionalnoho universytetu. Tekhnichni nauky – Herald of Khmelnytskyi state university. Technical sciences*, 5(241), 14-17 [in Ukrainian].
15. Semikopenko, I. A., Voronov, V. P., Fadin, Iu. M., & Smirnov, D. V. (2015). Raschet obieomnogo raskhoda materiala cherez zagruzochnyi bunker desintegratora [Calculation of volume flow rate of material through feeding bin of a desintegrator]. *Vestnik BGTU im. V. G. Shukhova – Herald of BSTU named after V. G. Shukhov*, 1, 68-70 [in Russian].

**Sergii Verbytskyi**, PhD tech. sci.

*Institute of Food Resources of NAAS, Kyiv, Ukraine*

**Olexandr Batrachenko**, Assoc. Prof., PhD tech. sci.

*Cherkassy State Technological University, Cherkassy, Ukraine*

**Nadiya Filimonova**, PhD tech. sci.

*Cherkassy State Technological University, Cherkassy, Ukraine*

### **Upgrading the Mathematical Model of Raw Meat Comminuting Process in Flow Cutter**

The proposed article aims at analyzing existing technical means of continuous action for raw meats comminution and studying the features of mathematical modeling of this process. The aim is also to evaluate the possibility and feasibility of improving the existing mathematical model of raw meats comminution in a rotary flow cutter with a corresponding development of the formula for determining the power of the device specified.

The analysis of existing technical means of continuous action for raw meats comminution has been performed; a comparative characteristic of the two most commonly used design schemes of flow cutters has been given, namely: “knife-grate” and “rotor-stator”. The features of mathematical modeling of the process of raw meats comminution in a rotary flow cutter are analyzed. The formula for calculating the integrated power is given, this being proposed to be upgraded by taking into account the flow characteristics of the main structures of the feed bins, the comminuting appliances for raw meats (flow cutters) are equipped with. It is taken into account that the best characteristics of meat raw materials delivery for comminution have asymmetrical bins with a vertical wall, however the design of a bunker in the shape of a truncated cone was taken as the basic one, for which the feed stability coefficient proposed has the numerical value of 1. The numerical values of the feed stability coefficient for different feed bins are also presented. The ways of further development of research were determined aiming at further improving the formula of integrated power of flow cutter by a universal component that would take into account all possible designs of feed bins of flow cutters.

Due to the incorporation of the results of studies of the flow characteristics of feeding bins, the mathematical model of the implementation of this process on a rotary flow cutter has been upgraded, the integrated formula for determining the power of such devices has also been modified accordingly. The refinement of the mathematical model of the fine grinding process takes into account the typical designs of feeding bins of flow cutters; therefore, further studies aiming at enhancing the integrated formula that will take into account the flow characteristics of feeding bins of any shape and geometric dimensions are promising.

**raw meats, comminution, rotary flow cutter, power, feeding bin, mathematical model**

*Одержано (Received) 27.02.2019*

*Прорецензовано (Reviewed) 14.03.2019*

*Прийнято до друку (Approved) 04.06.2019*