

ISSN 2415-377X

МІНІСТЕРСТВО ОСВІТИ І НАУКИ УКРАЇНИ

ОДЕСЬКА ДЕРЖАВНА АКАДЕМІЯ  
БУДІВНИЦТВА ТА АРХІТЕКТУРИ

# ***ВІСНИК***

***ОДЕСЬКОЇ ДЕРЖАВНОЇ АКАДЕМІЇ  
БУДІВНИЦТВА ТА АРХІТЕКТУРИ***

**Випуск № 67**

***ОДЕСА  
2017***

**Збірник входить до переліку наукових фахових видань України.** Наказ МОН України від 13.03.2017 № 374 (додаток 8). Періодичність – 4 рази на рік.

У збірнику представлені результати наукових і експериментально-теоретичних досліджень у галузі будівництва та архітектури; будівельних конструкцій; будівельних матеріалів та технологій; гідротехнічного та транспортного будівництва; інженерних мереж та обладнання; основ та фундаментів; технології та організації будівельного виробництва. Призначений для наукових працівників, спеціалістів проектних установ та виробничих підприємств будівельної галузі, аспірантів та магістрів навчальних закладів.

**Головний редактор – Ковров А.В.** – к-т техн. наук, проф., ОДАБА;

**Відповідальний редактор – Клименко Є.В.** – д-р техн. наук, проф., ОДАБА;

**Відповідальний секретар – Антонюк Н.Р.** – к-т техн. наук, доц., ОДАБА.

**Редакційна колегія:**

**Азізов Т.Н.** – д-р техн. наук, проф., Уманський державний педагогічний університет ім. П. Тичини (за згодою);

**Бліхарський З.Я.** – д-р техн. наук, проф., НУ “Львівська політехніка” (за згодою);

**Вировой В.М.** – д-р техн. наук, проф., ОДАБА;

**Грабовський П.О.** – д-р техн. наук, проф., ОДАБА;

**Даков Д.** – д-р інж., проф., Університет з архітектури, будівництва та геодезії, Болгарія (за згодою);

**Дорофєєв В.С.** – д-р техн. наук, проф., ОДАБА;

**Зайцева О.Ю.** – к.філ.н., доц., ОДАБА, завідувача кафедрою «Іноземних мов»;

**Кіосопулос Дж.** – проф., Технологічний навчальний університет Афін, Греція (за згодою);

**Кожина Горан** – проф., університет «Північ», Хорватія (за згодою);

**Кусаковська В.А.** – к.філ.н., доц., ОДАБА, доцент кафедри «Іноземних мов».

**Ляшенко Т.В.** – д-р техн. наук, проф., ОДАБА;

**Менейлюк О.І.** – д-р техн. наук, проф., ОДАБА;

**Мішутін А.В.** – д-р техн. наук, проф., ОДАБА;

**Найчук А.Я.** – д-р техн. наук, проф., БілНДІБ, Білорусь (за згодою);

**Немчинов Ю.І.** – д-р техн. наук, проф., ДП НДІБК (за згодою);

**Петраш В.Д.** – д-р техн. наук, проф., ОДАБА;

**Рибаков Ю.І.** – д-р техн. наук, проф., Університетський центр м. Аріель, Ізраїль (за згодою);

**Русу І.В.** – д-р техн. наук, проф., Технічний університет Молдови (за згодою);

**Сахацький М.П.** – д-р екон. наук, проф., ОДАБА;

**Семенюк Я.Д.** – д-р техн. наук, проф., Російсько-білоруський університет, Білорусь (за згодою);

**Стоянов В.В.** – д-р техн. наук, проф., ОДАБА;

**Сур’янінов М.Г.** – д-р техн. наук, проф., ОДАБА;

**Тугасько Ю.Ф.** – д-р техн. наук, проф., ОДАБА;

**Швабюк В.І.** – д-р техн. наук, проф., Луцький національний технічний університет (за згодою).

**Відповідальний за випуск – Ковров А.В.**

Рекомендовано до видання Вченою радою ОДАБА

*Протокол № 13 від 22.06.2017 р.*

*Свідоцтво КВ № 4761 від 25.12.2000 р.*

*Наказ МОН України № 374 від 13.03.2017 р.*

## ТЕОРИЯ ВІСЕСИМЕТРИЧНИХ ПРОСТОРОВИХ ТІЛ

**Смоляр А.М.**, к.т.н., доцент,  
**Мірошкіна І.В.**, к.т.н., доцент,  
*Черкаський державний технологічний університет*  
anatoliy.smoliar@gmail.com

**Анотація.** Пропонується комбінований підхід до розв'язання задач теорії пружності у вигляді теорії вісесиметричних просторових тіл. Вихідна задача математично перетворюється до одновимірної застосуванням узагальненого методу скінченних інтегральних перетворень. Процедура застосування методу формалізована. Редукована задача розв'язується чисельно. Чисельний алгоритм інваріантний по відношенню до ступеня апроксимації. Інтегрування диференціальних рівнянь відбувається з наперед заданою точністю. Алгоритм реалізований у вигляді програмного комплексу «Інтеграл».

**Ключові слова:** теорія вісесиметричних просторових тіл, програмний комплекс «Інтеграл».

## ТЕОРИЯ ОСЕСИММЕТРИЧНЫХ ПРОСТРАНСТВЕННЫХ ТЕЛ

**Смоляр А.М.**, к.т.н., доцент,  
**Мирошкина И.В.**, к.т.н., доцент,  
*Черкасский государственный технологический университет*  
anatoliy.smoliar@gmail.com

**Аннотация.** Предлагается комбинированный подход к решению задач теории упругости в виде теории осесимметричных пространственных тел. Исходная задача математически преобразовывается к одномерной применением обобщенного метода конечных интегральных преобразований. Процедура применения метода формализована. Редуцированная задача решается численно. Численный алгоритм инвариантный по отношению к степени аппроксимации. Интегрирование дифференциальных уравнений происходит с заранее заданной точностью. Алгоритм реализован в виде программного комплекса «Интеграл».

**Ключевые слова:** теория осесимметричных пространственных тел, программный комплекс «Интеграл».

## THEORY OF AXI-SYMMETRIC DIMENSIONAL SOLIDS

**Smoliar A.M.**, PhD., Assistant Professor,  
**Miroshkina I.V.**, PhD., Assistant Professor,  
*Cherkasy State Technological University*  
anatoliy.smoliar@gmail.com

**Abstract.** The actual software for the calculation of building constructions is based on universal numerical methods. The obtained numerical results should be additionally checked for their reliability and accuracy. The experimental verification is not always possible. The numerical verification should be carried out by methods which differ in nature from the calculation method.

The proposed work is devoted to the development of an alternative approach to solving problems in the theory of elasticity.

At first the initial problem is mathematically simplified, and then it is solved numerically. Simplification is done by expanding the functions and derivatives of the initial problem into a series

of orthonormal Legendre polynomials by one or two coordinates. The application of this projection transformation is formalized in the form of an operational calculus procedure and is called the generalized method of finite integral transformations. The reduced problem is solved numerically. This algorithm is invariant to the degree of polynomial approximation.

The numerical algorithm is implemented as a software complex «Integral». This software allows calculating the stress-strain state of three-dimensional axisymmetric bodies in a cylindrical and spherical coordinate system with a symmetrical or asymmetrical load. The convergence of numerical solutions is regulated by the degree of polynomial approximation and is controlled by the fulfillment of boundary conditions.

The theory of axisymmetric three-dimensional bodies can be applied to the calculation of a wide class of engineering and construction objects. The effectiveness of the theory is demonstrated by solving the problem of strengthening a spherical glass meniscus.

**Keywords:** theory of axi-symmetric three-dimensional solids, program complex «Integral».

**Вступ.** Важливою частиною систем автоматизованого проектування та супроводу в будівництві є програмні засоби розрахунку будівельних конструкцій та споруд. Сучасні програмні засоби розрахунку в основному базуються на універсальних чисельних методах, таких як метод скінченних елементів та метод скінченних різниць. На цих методах побудовані досконалі програмні комплекси [1]. Проте отримувати чисельні розв'язки потребують ретельної перевірки їхньої вірогідності та точності. Така перевірка може бути експериментальною чи чисельною. Експериментальна перевірка не завжди можлива і часто є дорогою. Тому чисельна перевірка чисельних розв'язків є чи не основною.

Чисельну перевірку потрібно проводити методами, відмінними за природою від основного розрахункового методу. Розвитку альтернативних підходів до розв'язку задач теорії пружності присвячена запропонована робота.

**Аналіз досліджень.** Одним із основних методів розв'язку задач теорії пружності є метод гіпотез. За цим методом вихідна задача спочатку спрощується, а потім розв'язується аналітично чи чисельно. Використання спрощуючих гіпотез не завжди дозволяє отримувати бажані результати і значно звужує клас розрахункових об'єктів. Запобігти цьому можна, якщо для спрощення вихідної задачі використовувати математичні методи. Підходи до розв'язку задач теорії пружності, що базуються на математичному спрощенні вихідної задачі з наступним її чисельним розв'язком називаються комбінованими.

**Мета та завдання.** В роботі пропонується теорія просторових вісесиметричних тіл, в основу якої покладений комбінований підхід до розв'язку задач теорії пружності [2].

**Об'єкти та методи дослідження.** Теорія вісесиметричних тіл складається з математичної моделі, алгоритму та програмного комплексу.

Математична модель включає аналітичні перетворення просторових рівнянь теорії пружності в циліндричній та сферичній системах координат. Для цього використовується узагальнений метод скінченних інтегральних перетворень [3]. За змістом цей метод є проєкційним. Вихідна задача теорії пружності по одній чи по двох координатах розкладається в ряд ортонормованих поліномів Лежандра. За формою процедура розкладу співпадає з відповідною процедурою операційного обчислення. Побудована таблиця проєкційних співвідношень. Для отримання редукованих рівнянь елементи вихідних рівнянь замінюються їхніми проєкційними аналогами. Редуковані рівняння представляють систему диференціальних рівнянь в звичайних похідних.

Спрощена таким чином до одновимірної задача теорії пружності в подальшому розв'язується чисельно. Для її розв'язку можуть бути застосовані ефективні чисельні методи. В запропонованій роботі алгоритм чисельної реалізації редукованої задачі побудований на методі дискретної ортогоналізації С.К.Годунова. Інтегрування систем диференціальних рівнянь в звичайних похідних відбувається за методом Рунге-Кутти четвертого порядку точності. Важливими властивостями алгоритму є його інваріантність по відношенню до ступеня поліноміальної апроксимації. Точність чисельного інтегрування контролюється автоматично. Точність чисельних розв'язків та їхня відповідність визначається за збіжністю граничних умов.

Чисельний алгоритм реалізований у вигляді програмного комплексу «Інтеграл». В програмному комплексі відображені всі позитивні характеристики алгоритму. Він дозволяє розраховувати напружено-деформований чи термопружний стан вісесиметричних просторових тіл та вісесиметричних тіл з несиметричним навантаженням. В програмному комплексі реалізована можливість розраховувати об'єкти, що складаються з декількох вісесиметричних частин, описаних в різних системах координат.

**Результати досліджень.** Продемонструємо можливості теорії вісесиметричних просторових тіл на розв'язку задачі про зміцнення меніска.

Визначимо напружено-деформований стан вісесиметричного сферичного тіла – меніска, розрахункова схема якого зображена на рис. 1.

Бокові поверхні меніска визначаються рівняннями  $r = h^-(s)$  та  $r = h^+(s)$ . Навантаженням є зосереджена одинична сила, що прикладена в zenіті меніска вздовж вісі симетрії. По торцевій поверхні і по частині бокової  $h^+(s)$  меніск контактує з іншими конструктивними елементами. Умови контакту по торцевій поверхні моделюємо як ковзне обпирання (нерухоме в напрямку вісі  $s$ ), по боковій поверхні – за допомогою пружних стрижнів скінченної жорсткості  $k_{r,1}^+, k_{r,2}^+$  (в напрямку вісі  $r$ ).

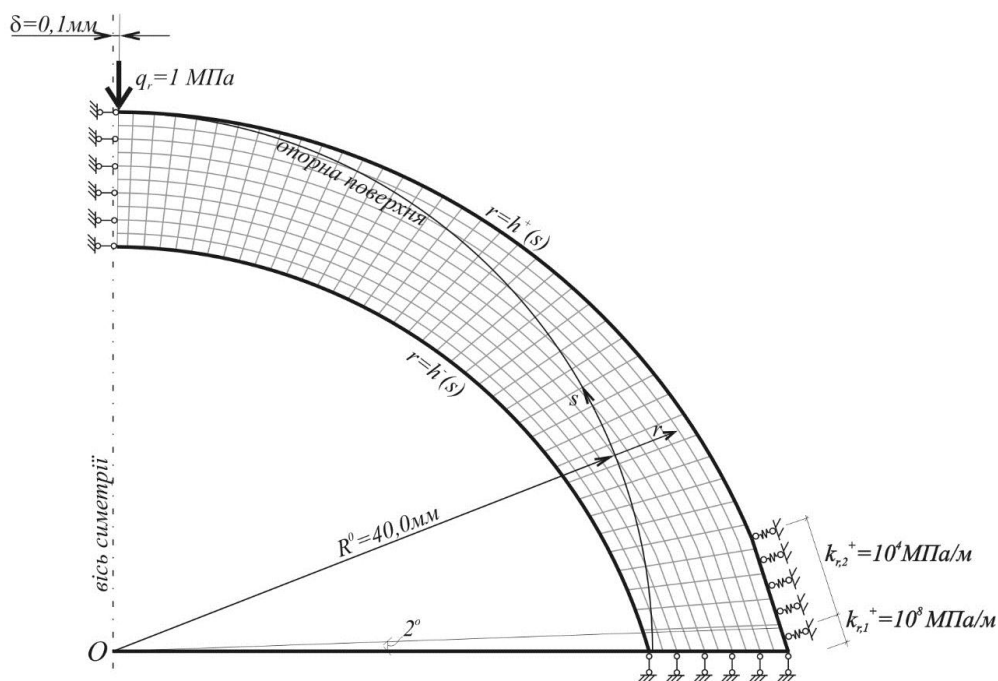


Рис. 1. Розрахункова схема однорідного меніска

Будемо розраховувати лише симетричну половину меніска, моделюючи дію відкинutoї частини введенням по вісі симетрії ковзного затиснення, рухомого в напрямку вісі  $r$ .

Параметри чисельного процесу виберемо наступними: степінь поліноміальної апроксимації  $N=6$ , похибки інтегрування – абсолютна  $10^{-7}$  та відносна  $10^{-4}$ . Фізико-механічні характеристики скла – модуль пружності в поздовжньому напрямку –  $E = 8,38 \cdot 10^4$  МПа, коефіцієнт поперечної пружності –  $\nu = 0,23$ .

Для меніска був отриманий вектор переміщень та тензор напружень. Граничні умови на бокових поверхнях задовольняються з похибкою  $\varepsilon < 3\%$ . Небезпечними для скляного або керамічного меніска є додатні напруження  $\sigma_s$ . Напруження  $\sigma_s$  можуть призводити до утворення тріщин та руйнування самого меніска. Найбільших значень, при заданому навантаженні, а також і в реальних умовах експлуатації, як показують експериментальні дослідження [4],  $\sigma_s$  набувають у zenіті меніска на поверхні  $h^-(s)$  (до 0,9 МПа).

Як видно з рис. 2 область додатних напружень на боковій поверхні  $h^-(s)$  обмежується значеннями координати  $s > 5,97 \cdot 10^{-2}$  м на боковій поверхні  $h^+(s) - 3,93 \cdot 10^{-2}$  м  $\leq s \leq 5,03 \cdot 10^{-2}$  м.

Для підвищення міцності меніска – зміцнення в роботі [5] запропоновано поверхню меніска в області  $s \geq 0,02521$  м обробити за електронно-променевою технологією. Вплив такої обробки на матеріал приповерхневого дефектного шару меніска полягає у структуруванні матеріалу цього шару та утворенні стискуючих напружень  $q_s$ . Структурований матеріал шару має поліпшені фізико-механічні характеристики, його модуль поздовжньої пружності значно зростає. Роботу цього шару моделюємо введенням арматурного шару. Утворені попередні напруження моделюються поверхневим рівномірно-розподіленим тангенціальним навантаженням.

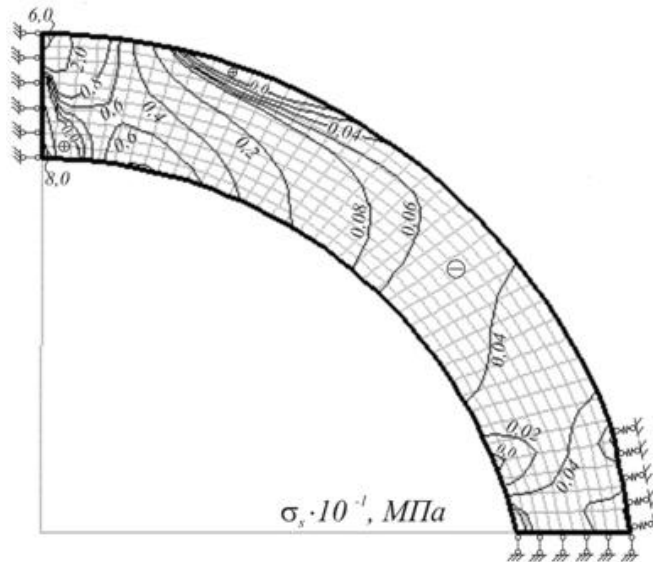


Рис. 2. Ізолінії напруження  $\sigma_s$  для однорідного меніска

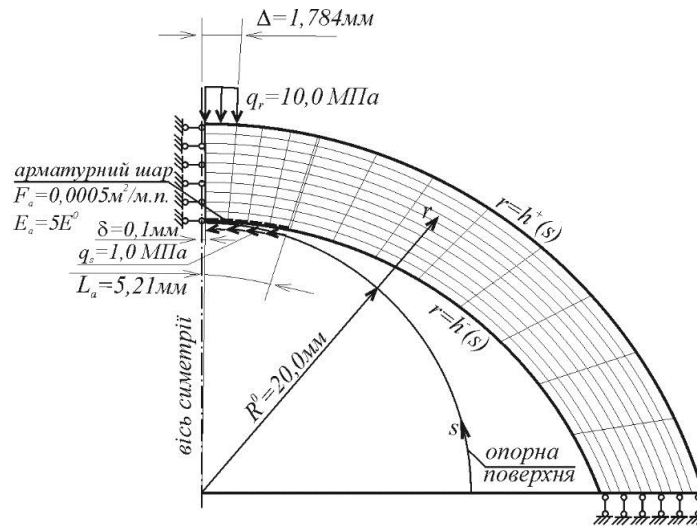


Рис. 3. Розрахункова схема зміцненого меніска

Отже, зміцнений сферичний меніск розглядаємо як товсте дискретно-неоднорідне попередньо-напружене вісесиметричне сферичне тіло з вісесиметричним навантаженням. Розрахункова схема такого меніска зображена на рис. 3. Меніск знаходиться під дією зовнішнього радіального рівномірно розподіленого навантаження  $q_r = 10$  МПа, еквівалентного  $1^\circ$ кН, та тангенціального навантаження  $q_s = 1$  МПа. Арматурний шар має площу  $F_a = 0,0005$  м<sup>2</sup>/м.п. Модуль поздовжньої пружності матеріалу меніска  $E^0 = 6 \cdot 10^4$  МПа, арматурного шару –  $E_a = 5E^0$ .

Коефіцієнт поперечної пружності арматурного шару і всього матеріалу меніска  $\nu = 0,23$ . Результати отримано при таких параметрах чисельного процесу: степінь поліноміальної апроксимації –  $N = 6$ , абсолютна точність інтегрування –  $10^{-7}$ , відносна точність інтегрування –  $10^{-3}$ . Похибка збіжності граничних умов не перевищила 4-6%.

Для меніска отриманий вектор переміщень та тензор напружень. Порівняння отриманих результатів з відповідними для звичайного меніска (рис. 4) вказує на значні зміни, що відбулися з напруженням  $\sigma_s$ , особливо в зоні попереднього напруження. Інтенсивність напруження розтягу  $\sigma_s$  в цій зоні значно зменшилася. Для звичайного меніска вона становила  $\sigma_s \geq 6 \text{ МПа}$ , а для обробленого меніска –  $\sigma_s \approx 0$ .

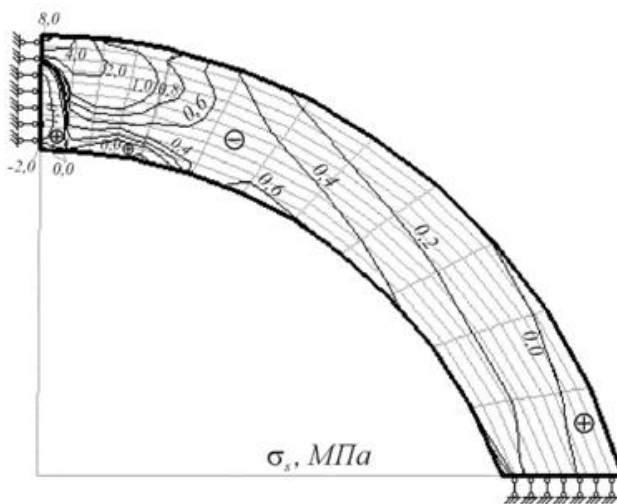


Рис. 4. Ізолінії напруження  $\sigma_s$  для зміцненого меніска

Якщо вважати, що міцність сферичного меніска із скла визначається величиною напружень розтягу  $\sigma_s$ , то введення стискуючих напружень в областях розтягу призводить до значного зміцнення сферичного меніска.

**Висновки.** Запропонована теорія вісесиметричних просторових тіл дозволяє для визначеного класу задач отримувати чисельні розв'язки для якісного та кількісного аналізу напружено-деформованого стану. Процедура застосування теорії формалізована, а сервіс програмного комплексу «Інтеграл» не вимагає специфічних інженерних знань.

### Література

1. Загорюлько А.В. Програмний комплекс ANSYS в інженерних задачах: навч. посіб / А.В. Загорюлько. – Суми: СумДУ, 2008. – 200 с.
2. Чибіряков В.К. Теорія товстих пластин та оболонок: Монографія / В.К. Чибіряков, А.М. Смоляр. – Черкаси: ЧДТУ, 2002. – 160 с.: іл.
3. Чибіряков В.К. Обобщенный метод конечных интегральных преобразований в статике и динамике нетонких пластин / В.К. Чибіряков // Сопроотивление материалов и теория сооружений. – 1982. – №40. – С. 90–95.
4. Коваленко В.С. К вопросу механизма упрочнения материала при воздействии непрерывного лазерного излучения / В.С. Коваленко, К. Энами, Е. Арта и др. // Электронная обработка материалов, 1980. – № 1. – С. 35-39.
5. Смоляр А.М. Розрахунок і зміцнення товстої осесиметричної сферичної оболонки / А.М. Смоляр, І.В. Мірошкіна // Вісник Черкаського інженерно-технологічного інституту. Машинобудування. – Черкаси, 1998. – № 1. – С. 9-11.

Стаття надійшла 22.05.2017

## ЗМІСТ

### АРХІТЕКТУРА

- Гусєв М.О.**  
Феномен відкритого міського простору як соціального утворення 3
- Лещенко Н.А.**  
Збереження «духу місця» при ревалоризації забудови історичного малого міста 8

### БУДІВЕЛЬНІ КОНСТРУКЦІЇ

- Башинская О.Ю., Барабаш М.С., Пикуль А.В.**  
Численное моделирование циклического температурного режима эксплуатации в ПК «ЛИРА-САПР» 13
- Гриньова І.І.**  
Методика проведення та результати експериментального дослідження напружено-деформованого стану пошкоджених кам'яних стовпів 20
- Дюдрієнко Л.Д., Семчук П.П.**  
Дослідження трубчатих центрифугованих елементів з бетонів на слабких карбонатних заповнювачах Українських родовищ 27
- Кіріченко Д.О., Шияєв О.С.**  
ВІМ: історія розвитку і перспективи впровадження 32
- Клименко Е.В., Довгань А.Д., Кос Желько**  
Експериментально-статистическое моделирование работы железобетонных колонн, поврежденных в процессе эксплуатации 37
- Настоящий В.А., Яцун В.В.**  
Сравнительная оценка износостойкости стальных и резиновых покрытий поверхностей конструкций предприятий горно-металлургического комплекса при ударных нагрузках 43
- Олейник Н.В., Бичев И.К., Лукашенко Л.Э.**  
Влияние технологической поврежденности бетона на моменты трещинообразования железобетонных балок 48
- Савін О.Б., Соболев В.М.**  
Змішаний варіаційний функціонал в задачах повзучості та пошкоджуваності осесиметричних тіл 54
- Смоляр А.М., Мірошкіна І.В.**  
Теорія вісесиметричних просторових тіл 60
- Томашевський А.В., Люльченко Є.В.**  
Методика моделювання геодезичного купола в Autodesk Revit та передачі моделі в ПК ЛІРА-САПР 65
- Чибіряков В.К., Станкевич А.М., Краснєєва А.О., Шорін О.А.**  
Узагальнений метод прямих в задачах теорії пружності для областей складної форми 71



## **БУДІВЕЛЬНІ МАТЕРІАЛИ ТА ТЕХНОЛОГІЇ**

- Вєтох О.М., Мартинов В.І., Антонюк Н.Р.**  
Моделювання процесу структуроутворення пінобетону та методи оцінювання характеру його структури 78
- Колесников А.В., Дмитренко М.П., Кириленко Г.А.**  
Исследование некоторых системных механизмов формирования структурных ансамблей в строительных композитных материалах 84
- Мішутін А.В., Кровяков С.О., Полторапавлов А.О.**  
Довговічність бетонів на вапняковому щебені, обробленому цементною суспензією 89
- Мозговий В.В., Засць Ю.О., Шевчук Л.В., Куцман О.М., Баран С.А., Бондар В.М., Гайдайчук В.В.**  
Аналіз термомеханічних процесів в асфальтобетонних шарах автомобільних доріг 96

## **ГІДРОТЕХНІЧНЕ ТА ТРАНСПОРТНЕ БУДІВНИЦТВО**

- Блажко А.П.**  
Еколого-іригаційне оцінювання якості поверхневих вод Сасикського водосховища 103
- Рогачко С.И.**  
Концептуальная конструкция островного морского нефтегазопромыслового гидротехнического сооружения 110
- Рогачко С.И., Слободяник А.В., Казмирук О.В.**  
Универсальное гидротехническое сооружение 115
- Слободянюк В.П., Анисимов К.И., Адамов О.В.**  
Сопоставление внутренних усилий в элементах причала эстакадного типа при основном и аварийном сочетаниях нагрузок 121

## **ІНЖЕНЕРНІ МЕРЕЖІ ТА ОБЛАДНАННЯ**

- Кушнерук В.И., Панов В.Г., Исаев В.Ф., Бурдыка Л.Ф., Панов А.В.**  
Исследование эффективности работы локальной приточно-вытяжной системы вентиляции 127
- Небеснова Т.В.**  
Флотационная установка для очистки сточных вод, образующихся при мойке емкостей, загрязненных органическими веществами 134

## **ОСНОВИ ТА ФУНДАМЕНТИ**

- Новский А.В., Новский В.А., Чайковский Р.Э.**  
Экспериментальное обоснование несущей способности буронабивных свай при строительстве многоэтажного жилого комплекса в г. Одессе 140
- Титаренко В.А., Домбровський Я.І., Шумінський В.Д.**  
Нові державні будівельні норми та стандарти щодо інженерного захисту територій, будівель та споруд від небезпечних геологічних процесів та в складних інженерно-геологічних умовах 146
- Якушев Д.И., Дмитриев С.В.**  
Численное моделирование работы сваи на горизонтальную нагрузку 154

## **ТЕХНОЛОГІЯ ТА ОРГАНІЗАЦІЯ БУДІВЕЛЬНОГО ВИРОБНИЦТВА**

<b>Беспалова А.В., Себова А.Ю., Равинов В.И.</b> Интеграция программного обеспечения для управления строительными процессами	160
<b>Данелюк В.І., Гострик А.М., Главацький І.О.</b> Захист підземної частини будівель та споруд за допомогою екранів-фундаментів з дрібнозернистих наджорстких бетонних сумішей	166
<b>Менейлюк А.И., Дмитриева Н.В., Гострик А.Н.</b> Выбор технологических решений штукатурной гидроизоляции известняка–ракушечника	172

*Наукове видання*

**ВІСНИК**

ОДЕСЬКОЇ ДЕРЖАВНОЇ АКАДЕМІЇ  
БУДІВНИЦТВА ТА АРХІТЕКТУРИ

**Випуск № 67 2017 р.**

Головний редактор *Ковров А.В.*

Підписано до друку 07.07.2017 р. Формат 84×108/8  
Ум. друк. арк. 22,5. Зам. №16-442  
Наклад 300 прим. Друк-різографія.

---

Надруковано з готового оригінал-макету  
в друкарні ОДАБА  
Свідоцтво ДК № 4515 від 01.04.2013 р.  
65029, м. Одеса, вул. Дідріхсона, 4.  
тел.723-63-21, t.tipografiya@ogasa.org.ua