

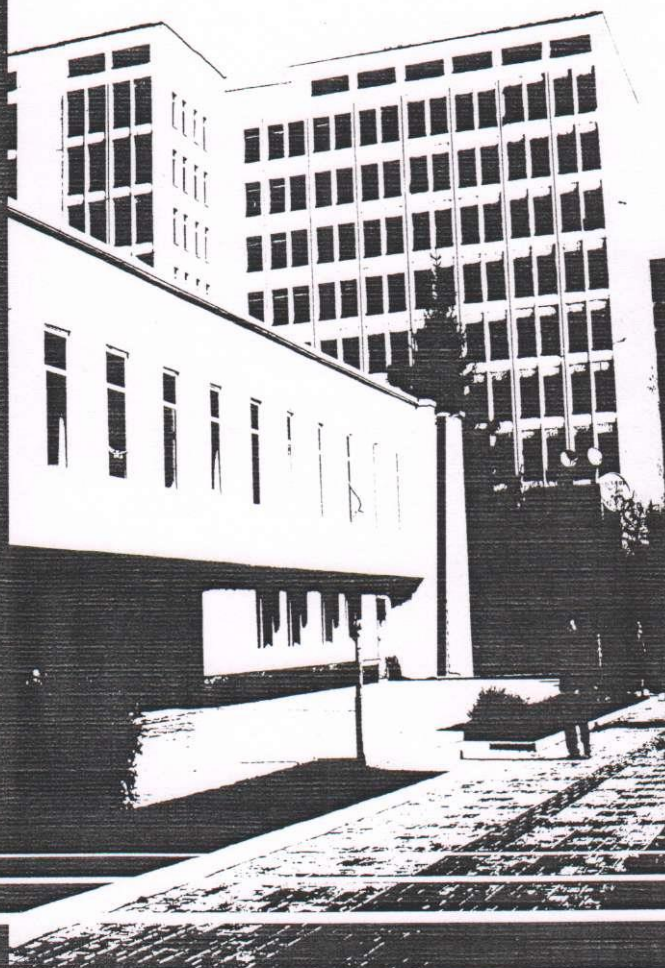


Серія:
Економічні
науки

ЗБІРНИК НАУКОВИХ ПРАЦЬ

ЧЕРКАСЬКОГО ДЕРЖАВНОГО ТЕХНОЛОГІЧНОГО УНІВЕРСИТЕТУ

ВИПУСК 29



ЧЕРКАСЬКИЙ ДЕРЖАВНИЙ ТЕХНОЛОГІЧНИЙ УНІВЕРСИТЕТ



**Збірник наукових праць
Черкаського державного
технологічного університету**

Серія: Економічні науки

Заснований у 2000 р.

Випуск 29
Частина III

Збірник наукових праць затверджений ВАК України як фахове видання з економічних наук (постанова президії ВАК України від 10.02.2010 р. №1-05/1).

Випуск 29 друкується за рішенням Вченої ради ЧДТУ, протокол № 2 від 17.10.2011 р.

Головний редактор *Лега Ю.Г.*, д.т.н., професор

Заступник головного редактора *Хомяков В.І.*, д.т.н., професор

Редакційна колегія:

Волощук Г.О., д.е.н., професор, ЧДТУ; *Качала Т.М.*, д.е.н., професор, ЧДТУ (відповідальна за розділ „Регіональна економіка”); *Куценко В.І.*, д.е.н., професор, ЧДТУ; *Нусінов В.Я.*, д.е.н., професор, Криворізький технічний університет; *Пасічник Ю.В.*, д.е.н., професор, ЧДТУ; *Петкова Л.О.*, д.е.н., професор, ЧДТУ; *Харічков С.К.*, д.е.н., професор, Інститут проблем ринку та економіко-екологічних досліджень НАНУ; *Чернюк Л.Г.*, д.е.н., професор, ЧДТУ; *Школа І.М.*, д.е.н., професор, КНТЕУ; *Яценко В.М.*, д.е.н., професор, ЧДТУ (відповідальний за розділ „Фінанси, бухгалтерський облік і аудит”); *Єресько І.Г.*, к.е.н., доцент, ЧДТУ; *Кобко В.І.*, к.е.н., доцент, ЧДТУ; *Шигимага А.Ф.*, к.е.н., доцент, ЧДТУ (відповідальна за розділи „Загальні питання економіки”, „Проблеми управління, організації та планування”).

Рецензент *Момот Т.В.*, д.е.н., професор,
Харківська національна академія міського господарства

Збірник наукових праць Черкаського державного технологічного
3 41 університету. Серія: Економічні науки: Випуск 29: У трьох частинах / М-во освіти і науки, молоді та спорту України, Черкас. держ. технол. ун-т. – Черкаси: ЧДТУ, 2011. – Частина III. – 277 с.

У збірнику подані матеріали наукових досліджень, які висвітлюють широке коло актуальних проблем реформування економіки України.

Для студентів, аспірантів, викладачів вузів та науковців економічного профілю.

УДК 658.7

НАПРЯМИ ПІДВИЩЕННЯ ПРИБУТКОВОСТІ ПІДПРИЄМСТВА ЗА РАХУНОК МОДЕРНІЗАЦІЇ ОБЛАДНАННЯ

Хандюк І.М., к.е.н., старший викладач,

Хандюк М.В., старший викладач

Черкаський державний технологічний університет

В статті досліджено динаміку чистої прибутку підприємств України; виявлені найбільш пріоритетні галузі економіки та фактори, які негативно впливають на прибутковість сільськогосподарських підприємств; досліджено обладнання для видалення кісточок з плодово-ягодних культур; запропоновані заходи по модернізації цього обладнання; розраховано приріст прибутку підприємства від впровадження модернізованого обладнання.

Ключевые слова: прибутковість підприємства, модернізація обладнання

In the article the dynamics of net income of enterprises of Ukraine is investigated; most priority industries of economy and factors which negatively influence on agricultural enterprises profitability are found out; an equipment for fruit seeding is investigated; the measures concerning the modernization of this equipment are offered; the increase of an enterprise income from modernized equipment introduction is calculated.

Key words: enterprise profitability, equipment modernization.

Постановка проблеми. Прибуток є основною метою діяльності підприємства, джерелом фінансування його розвитку, вдосконалення його матеріально-технічної бази та продукції, забезпеченням усіх форм інвестування, об'єктом оподаткування та джерелом сплати податків. Отже, прибуток відіграє надзвичайно важливу роль у господарській діяльності будь-якого підприємства.

Кінцевою метою діяльності підприємства в ринкових умовах є отримання прибутку. Діяльність підприємства спрямовується на те, щоб забезпечити зростання прибутку або принаймні стабілізувати його на певному рівні. Тому дуже важливо під час стратегічного планування врахувати всі фактори і аспекти подальшого розвитку для повного і обґрунтованого визначення величини прибутку підприємства та забезпечення зростання прибутковості підприємства.

В Україні щорік вирощується більше 1,5 млн. тонн плодів та ягід. Близько половини цієї кількості піддається промисловій переробці. Тому надзвичайно важливо і актуально збільшити прибутковість підприємств, які здійснюють переробку кісточкових плодів.

Типова технологія первинної переробки плодово-ягідних культур включає технологічні операції подрібнення вимитих і проінспектованих плодів, теплової обробки мезги (нагрівання і витримка при заданій температурі) і протирання. В результаті отримують оброблений напівфабрикат, який використовують для виготовлення готового продукту, і відходи, які є вторинною сировиною.

Проблема застосування такої технології полягає у виборі дробарки. Використання існуючих дробарок для подрібнення овочів і плодово-ягідних культур (валкової, ножової, барабанної) призводить до подрібнення кісточок. У зв'язку з цим небажані компоненти ядер кісточок потрапляють у напівфабрикат і негативно впливають на якість харчового продукту; фрагменти кісточок закупорюють отвори перфорації протиральної машини і зменшують її продуктивність. Пошкоджені кісточочки не можна використовувати як вторинну сировину.

Якщо піддавати теплової обробці цілі фрукти, то доводиться збільшувати тривалість теплової обробки. Досліди показують, що при цьому втрачається до 70 % вітаміну С та інших корисних речовин, а харчова цінність кінцевого продукту знижується.

Ефективним напрямом вирішення цієї проблеми є удосконалення і використання в технологічній лінії протирання кісточкових плодів роторної дробарки. Не вистачає наукового обґрунтування конструкції, режимів роботи і методів розрахунку такої дробарки, а також розрахунку приросту прибутку підприємства за рахунок модернізації зазначеного обладнання.

Аналіз останніх джерел досліджень і публікацій. Проблемі удосконалення обладнання для переробки кісточкових плодів присвячено низку наукових праць, зокрема А. Бойцова, О. Гаврилова, І. Гладушняка, Е. Горенькова, М. Гуртового, З. Варласова, В. Дуба, А. Завдохіна, О. Кукіна, І. Майконара, М. Найденова, І. Переймера, Ю. Пшеничного, А. Черноіванніка, Г. Чудакова та ін.

Також окремі науковці досліджують напрями підвищення прибутковості підприємства, але переважно у формі теоретичних рекомендацій. До таких науковців належать І. Бланк, М. Денисенко, І. Ковальчук, Л. Крупська, Т. Макаровська, С. Покропивний, Є. Пономаренко, В. Шаповал та ін.

Аналіз цих праць свідчить про наявність значної кількості наукових розробок щодо модернізації сільськогосподарського обладнання, в т.ч. і обладнання для видалення кісточок з плодово-ягідних культур, а також наукових розробок щодо підвищення рівня прибутковості підприємств в Україні. Але ці праці доцільно було б доповнити розрахунком впливу модернізованого обладнання на економічні показники підприємства, зокрема на рівень прибутковості підприємства, тобто на розмір чистого прибутку і рентабельність.

Постановка завдання. Для вирішення проблеми підвищення прибутковості підприємства за рахунок модернізації обладнання для видалення кісточок з плодово-ягідних культур необхідно виконати такі завдання:

- дати оцінку динаміці чистого прибутку і рентабельності підприємств в Україні;
- проаналізувати обсяг виробництва плодів та ягід в Україні;
- виявити чинники, які негативно впливають на прибутковість сільськогосподарських підприємств;
- дослідити обладнання для видалення кісточок з плодово-ягідних культур, яке використовується в Україні;
- обґрунтувати оптимальні параметри, необхідні для удосконалення обладнання для видалення кісточок з плодово-ягідних культур;
- розрахувати економічний ефект від впровадження модернізованого обладнання на підприємствах України.

Виклад основного матеріалу. В системі ринкового механізму господарювання прибутку належить одне з центральних місць. Тому є доцільним проаналізувати динаміку чистого прибутку вітчизняних підприємств України (рис. 1) [1].

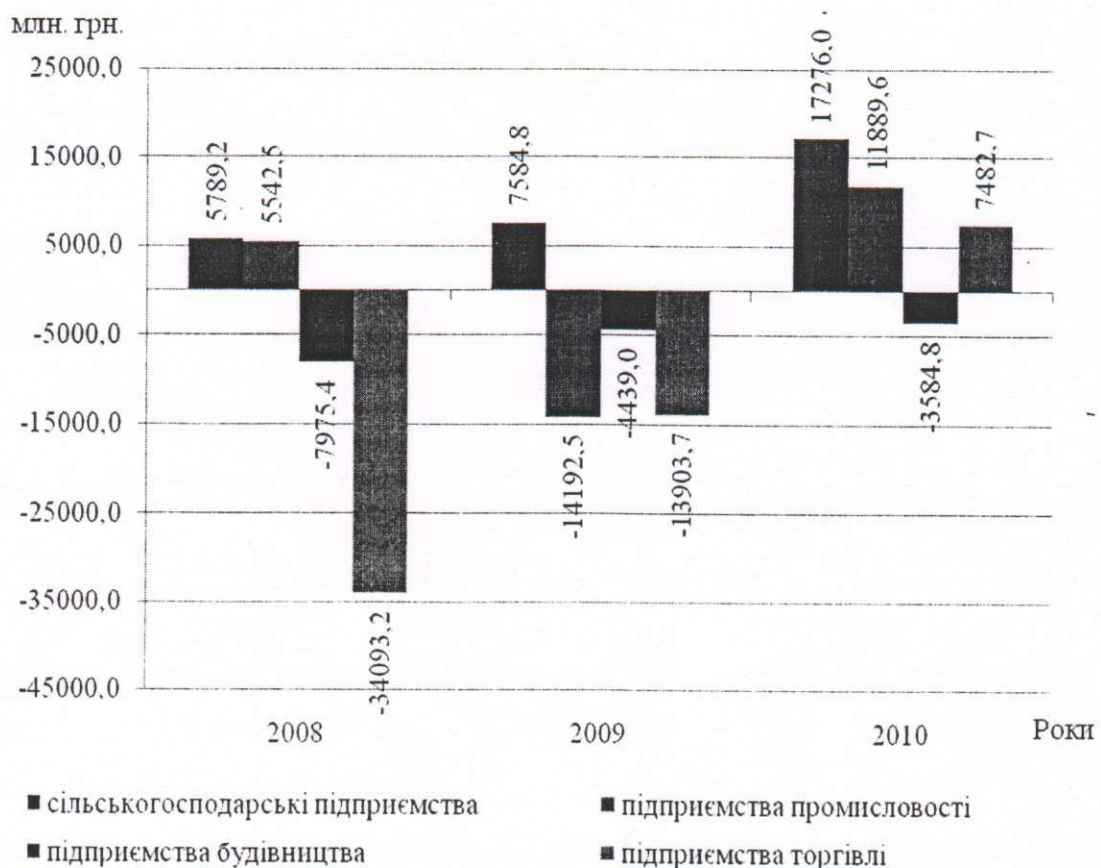


Рис. 1. Динаміка чистого прибутку підприємств України у 2008–2010 рр. за галузями економіки

Як свідчать дані рис. 1, динаміка чистого прибутку підприємств України практично по всіх основних галузях економіки протягом 2008–2010 рр. була негативною.

Найгірша ситуація спостерігається з підприємствами будівництва, які у 2008 р. зазнали збитків на суму 7975,4 млн. грн., у 2009 р. – на суму 4439 млн. грн., а в 2010 р. – на суму 3584,8 млн. грн.

Підприємства торгівлі також у 2008 і 2009 рр. мали значні збитки на суму 34093,2 і 13903,7 млн. грн. відповідно. Дещо покращився прибуток підприємств торгівлі у 2010 р., який становив 7482,7 млн. грн.

Підприємства промисловості у 2008 р. отримали незначний чистий прибуток у розмірі 5542,5 млн. грн., але вже за підсумками 2009 р. вони отримали збиток на суму 14192,5 млн. грн. 2010 р. приніс підприємствам промисловості чистий прибуток у розмірі 11889,6 млн. грн.

Найкраща тенденція зміни чистого прибутку спостерігається на підприємствах сільського господарства, який мав стійку тенденцію до зростання протягом 2008–2010 рр. Так, чистий прибуток сільськогосподарських підприємств зріс з 5789,2 млн. грн. у 2008 р. до 17276 млн. грн. у 2010 р., тобто на 11486,8 млн. грн. (на 198,4 %).

Основними причинами збитків підприємств більшості галузей економіки та незначних прибутків деяких галузей економіки є економічна нестабільність і фінансова криза. Ці чинники зробили значний вплив на негативні результати діяльності підприємств України. У сучасних умовах господарювання 80 % українських підприємств зазнали впливу фінансової кризи. Найбільше економічна криза вплинула на фінансові послуги (на думку 74 % респондентів); нерухомість та будівництво (72 %); металургію та добувну промисловість (70 %) [2].

Вплив кризи 56 % компаній відчувають у зменшенні споживчих витрат населення (зниженні продажів та попиту). Серед основних проблем, з якими їм довелося зіткнутися останнім часом, респонденти назвали затримку платежів (53 %) та недоступність кредитних ресурсів (46 %). Також 46 % респондентів непокоїть девальвація національної валюти, а 40 % – темпи інфляції.

Опитані компанії до заходів, яких вони вживають або збираються вжити в межах свого підприємства, щоб пом'якшити негативні наслідки кризи, віднесли: 76 % респондентів збираються знизити витрати; 54 % – налагодити управління фінансовими показниками та ліквідністю; 28 % – скоротити персонал, 27 % – провести реорганізацію підприємства [2].

Виконане дослідження свідчить про те, що однією з пріоритетних галузей економіки нині залишається сільське господарство. Проаналізуємо зміну рентабельності підприємств сільського господарства (рис. 2) [1].

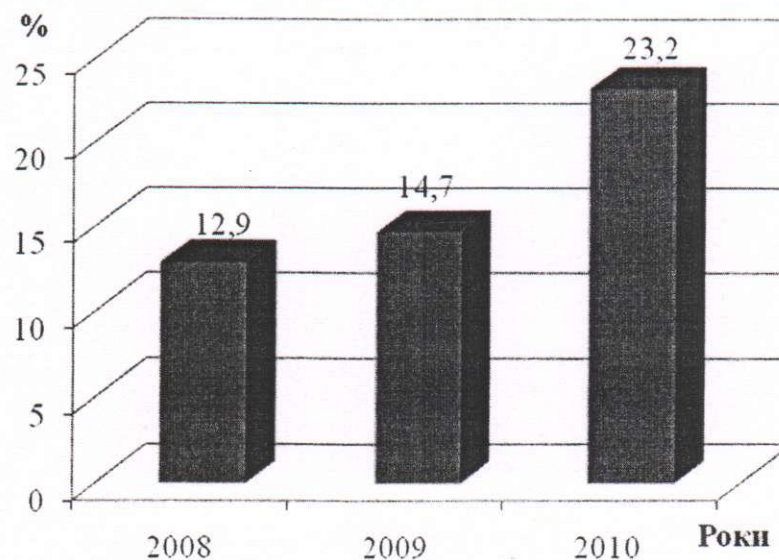


Рис. 2. Рентабельність підприємств сільського господарства у 2008–2010 рр.

Таким чином, рентабельність підприємств сільського господарства має тенденцію до збільшення з 12,9 % у 2008 р. до 23,2 % у 2010 р., тобто на 10,3 відсоткових пункти. Але, незважаючи на позитивну динаміку зростання рентабельності сільськогосподарських підприємств, цей показник прибутковості залишається на низькому рівні. Тому необхідно вжити заходів для покращення результатів діяльності цієї галузі.

Як вже зазначалося, в Україні вирощується значна кількість плодів та ягід, про що свідчать дані рис. 3.

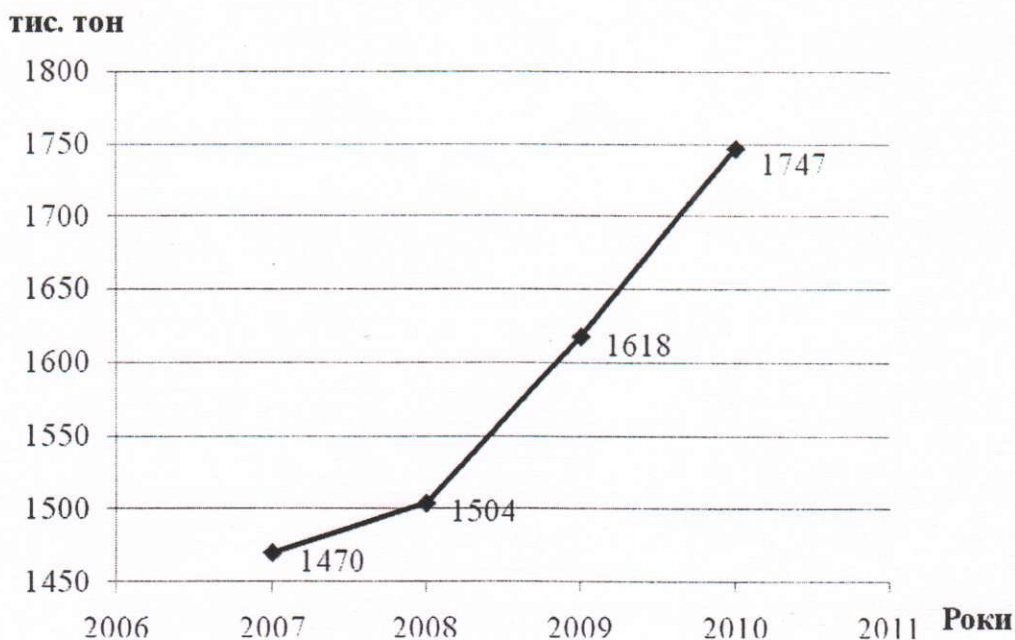


Рис. 3. Виробництво плодів та ягід в Україні у 2007–2010 рр.

Отже, в Україні протягом 2007–2010 рр. відбулося значне зростання виробництва плодів та ягід: з 1470 до 1747 тис. тонн відповідно, тобто на 277 тис. тонн (на 18,8 %).

З метою підвищення прибутковості підприємств, які здійснюють переробку плодово-ягідних культур, пропонуємо їм здійснити модернізацію обладнання для видалення кісточок з плодово-ягідних культур.

Більшість підприємств України для переробки кісточкових плодів використовують роторну дробарку А9-КЮУ. Це обладнання призначене для подрібнення м'якоті кісточкових плодів (абрикоса, сливи, персика) кусочками без попередньої теплової обробки. Така роторна дробарка була розроблена Одеським СКТБ Продмаш за рекомендаціями ОНАПТ.

Схема роторної дробарки зображена на рис. 4 [3].

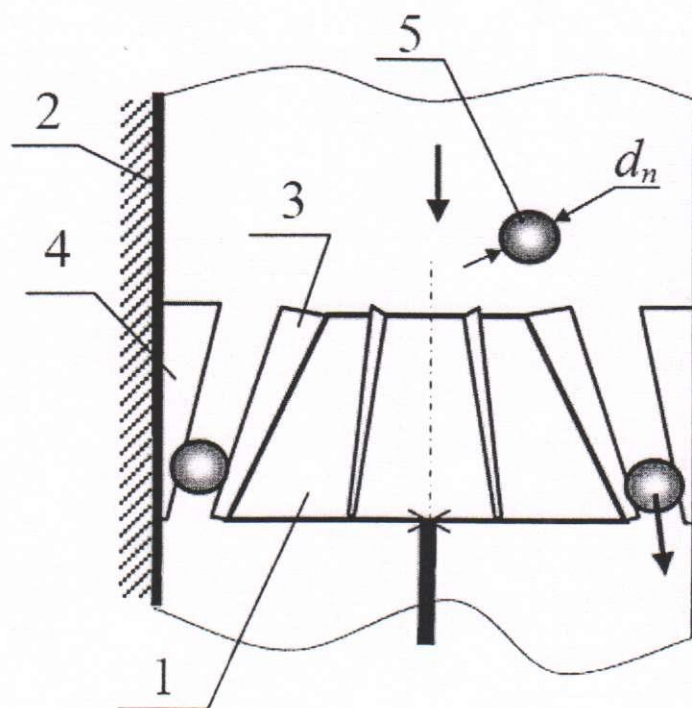


Рис. 4. Схема роторної дробарки

Роторна дробарка має ротор 1, який встановлений у корпус 2. На поверхні ротора закріплені ребра 3, а на корпусі – ребра 4. Ротор рухається зі швидкістю v .

Плоди 5 завантажують у корпус 2, вони надходять в отвір між ротором і корпусом, потрапляють під удари ребер, затискаються між рухомими і нерухомими ребрами і піддаються подрібненню. Під дією сили тяжіння плоди і продукти подрібнення проходять через робочу зону машини і вивантажуються.

Продуктивність роторної дробарки становить 0,28 кг/с, або 1000 кг/год. Маса обладнання становить 300 кг, довжина – 630 мм, ширина – 650 мм. Потужність роторної дробарки – 1,1 кВт, частота обертання ротора – 700 об/хв. Цю дробарку обслуговує лише одна людина. Вміст пошкоджених кісточок у подрібненому напівфабрикаті – 50 %, а подрібнених плодів у подрібненому напівфабрикаті – також 50 %.

Вартість роторної дробарки А9-КЮУ – 19000 грн.

Для удосконалення цієї роторної дробарки необхідно вибрати такі конструктивні режимні параметри дробарки, які б забезпечили подрібнення м'якоті і при цьому не пошкоджували кісточку. Тому було запропоновано замість зубчастих ребер використовувати ребра з прямими заокругленими кромками товщиною 2 мм. При цьому частоту обертання ротора необхідно зменшити до 500 об/хв.

Техніко-економічні показники роторної дробарки А9-КЮУ до і після модернізації подані у табл. 1.

Таблиця 1

Техніко-економічні показники роторної дробарки А9-КЮУ до і після модернізації

Показник	Значення показника	
	До модернізації	Після модернізації
Продуктивність, кг/с (кг/год), не менше при переробці абрикоса, сливи при переробці персика	0,28 (1000) 0,28 (1000)	0,34 (1300) 0,44 (1600)
Маса, кг	300	300
Габаритні розміри, мм: довжина ширина	630 650	630 650
Встановлена потужність, кВт	1,1	1,1
Частота обертання ротора, об/хв	700	500
Чисельність обслуговуючого персоналу, осіб	1	1
Вміст пошкоджених кісточок у подрібненому напівфабрикаті, %	50	не більше 5
Вміст подрібнених плодів у подрібненому напівфабрикаті, %	50	не менше 95
Ціна придбання обладнання, грн.	19000	27000

Отже, модернізація роторної дробарки дозволить отримати економічний ефект за рахунок:

– підвищення продуктивності з 1000 до 1300 кг/год при переробці абрикоса і сливи і до 1600 кг/год при переробці персика, що в середньому збільшує продуктивність цього обладнання до 1450 кг/год, тобто на 45 %;

– зниження браку виробництва за рахунок підвищення якості подрібненої м'якоті плодів і збереження цілісності кісточок. Вміст подрібнених кісточок у подрібненому напівфабрикаті знижується з 50 до 5 %, що дозволяє організувати реалізацію вторинної сировини стороннім організаціям.

Очікуваний економічний ефект від впровадження модернізованої дробарки А9-КЮУ полягає у збільшенні чистого прибутку підприємства на 39,7 тис. грн. в рік.

Затрати на модернізацію цієї дробарки становитимуть 9,2 тис. грн., які окупляться прибутком від зниження експлуатаційних затрат і додаткового обсягу переробки основної і вторинної сировини через півроку.

Висновки. Забезпечення підвищення прибутковості вітчизняних підприємств є одним із основних завдань сьогодення, тому що рівень прибутків і рентабельності підприємств забезпечує ВВП країни і за рахунок сплати податків наповнюється бюджет держави. Оскільки однією з основних галузей економіки є сільське господарство, особливо актуальним є підвищення прибутковості вітчизняних сільськогосподарських підприємств.

У цій статті було удосконалене обладнання для видалення кісточок з плодово-ягідних культур зокрема слив, абрикосів і персиків. За рахунок модернізації обладнання з однієї роторної дробарк стало можливим збільшити чистий прибуток підприємства на 39,7 тис. грн. в рік. Крім того модернізоване обладнання дає змогу підвищити якість подрібненого напівфабрикату за рахунок зменшення кількості подрібнених кісточок.

ЛІТЕРАТУРА

1. Державний комітет статистики України [Електронний ресурс] / Режим доступу: <http://www.ukrstat.gov.ua>.
2. Таталіба Я.М. Вплив фінансової кризи на прибуток підприємства [Електронний ресурс] / Я.М. Таталіба. - Режим доступу: www.nbuv.gov.ua.
3. Гербер Ю.Б. Силы, действующие на плоды и косточки в роторной дробилке [Електронний ресурс] / Ю.Б. Гербер, А.В. Гаврилов. - Режим доступу: www.nbuv.gov.ua.

УДК 325.458

ПРОБЛЕМНІ ПИТАННЯ ІНСТИТУЦІОНАЛІЗАЦІЇ ВІДНОСИН СУБ'ЄКТІВ ЗЕМЛЕКОРИСТУВАННЯ

Шашула Л.М., к.е.н.

Державна установа «Інститут економіки природокористування та сталого розвитку
Національної академії наук України»

В работе исследованы проблемные вопросы институционализации отношений субъектов землепользования. Определены направления формирования финансовых механизмов управления земельными ресурсами. Проанализировано дальнейшее формирование рыночной институциональной среды.

Ключевые слова: институционализация, земельные ресурсы, землепользование, рыночная среда.

This paper investigates issues of institutionalization of relations between the subjects of land use. The directions of the development of land management financial mechanisms are determined. Further development of market institutional environment is analyzed.

Key words: institutionalization, land resources, land use, market environment.

Актуальність дослідження. Нагальним питанням стає розробка пропозицій щодо удосконалення методології інституціонального управління відносинами суб'єктів землекористування з метою забезпечення ефективного та екологічно безпечного їх використання. Аналіз сучасного стану економіко-правового забезпечення інституту земельної власності в Україні, оцінка соціальних, економічних та екологічних наслідків земельної реформи показують, що визначення концептуальних напрямів та рекомендацій інституціонального забезпечення ефективного використання і відтворення земельних ресурсів України може бути забезпечено за умови спирання на нові нетрадиційні економічні й нормативно-правові механізми управління.

Вирішення окреслених проблем, які визначено нами як інституціональні, лежить у площині удосконалення системи управління відносинами. Найважливішим кроком є формування інфраструктури інституцій та інститутів ринкового й інформаційного супроводу товаровиробників, а забезпечувальну роль повинні відігравати професійні об'єднання і громадські організації, насамперед щодо консолідації зусиль саморегулювання, що визначатиме конкурентоспроможність товаровиробників. В сучасних умовах важливим є формування концептуальних стратегічних основ взаємодії влади, бізнесу та громади на довгострокову перспективу, з яких виходить психологія, етика, гнучкі моделі, інноваційні технології та традиційні механізми взаємодії [1]. Саме тому ряд розглянутих питань має постановочний характер та є дискусійними.

Аналіз останніх досліджень і публікацій. Практичне вирішення цих проблем включає такі методологічні аспекти, як просторова організація регіонального розвитку, запровадження інноваційних моделей землекористування на локальному рівні.

ЗМІСТ

Качала Т.М., Триус Ю.В. Інноваційна діяльність Черкаського державного технологічного університету: стан і перспективи.....	3
Яценко В.М., Яценко О.В., Яценко М.В., Шевченко А.М., Нагорний Є.В., Ткачук І.Й. Формування перспективної стратегії забезпечення високоефективного використання виробничого потенціалу галузей АПК на засадах удосконалення системи ціноутворення	9
Хомяков В.І., Дідіченко Н.А. Кластеризація – стратегічний напрямок підвищення ефективності агропромислового комплексу.....	15
Пасерба М.І. Теоретичні засади управління ризиками торговельного підприємства.....	19
Бударіна Н.А., Омарова К.А. Митний союз і зона вільної торгівлі в контексті вибору інтеграційного напрямку України	24
Іванов С.В., Пасічний В.М. Ефективність варіаційного комбінування технологій і сировини у виробництві м'ясних та м'ясомістких продуктів	28
Воронова М.О. Управлінський облік інтелектуального капіталу	33
Кривець Ю.М. Сутність понять «модель» і «моделювання» та їх застосування в системі інформаційного забезпечення бухгалтерського обліку	36
Позов А.Х. Сутність та імперативи внутрішньогосподарської (управлінської) звітності	40
Сандига І.В., Коломієць В.В. Регіональні бізнес-інкубатори як інструмент підтримки малого підприємництва України	44
Олексюк І.В., Фурса В.П. Особливості обліку переробки давальницької сировини іноземного замовника: аспекти законодавчого регулювання	48
Недашківський М.М. Стан переробки та реалізації продукції олійно-жирових підприємств України.....	53
Бездітко О.Є. Управлінські аспекти ризик-менеджменту сільськогосподарських підприємств	58
Олійник Т.В. Визначення ознак адаптивної організації	63
Гронь О.В. Методичне забезпечення дослідження стратегічних змін підприємства.....	66
Ярошенко О.Ф. Визначення рівня економічної безпеки підприємства	70
Мельников А.М., Савченко П.Б. Удосконалення контролю за собівартістю продукції діяльності енергоємних підприємств	74
Капустіна Т.А. Оцінка стабільності малого промислового комплексу для менеджерів на основі використання модифікованої моделі Альтмана.....	81
Прочан А.О. Фактори розвитку суб'єктів туристичної діяльності та методичний інструментарій їх оцінки	84
Транченко Л.В. Підвищення якості життя населення.....	88
Власова О.М. Методичне забезпечення управління економічною адаптивністю підприємства.....	93
Рогов Г.К. Система інформаційного забезпечення корпоративного сталого розвитку	99
Прохорова М.С., Чечетова-Терашвілі Т.М. Розвиток елементів інфраструктури міської території з позиції економічної теорії рівноваги	103
Карлова О.А. Наукові засади просторової організації елементів соціальної сфери.....	107
Сукач О.М. Оцінювання ефективності витрат місцевих бюджетів	111
Хандюк І.М., Хандюк М.В. Напрями підвищення прибутковості підприємства за рахунок модернізації обладнання.....	115
Шашула Л.М. Проблемні питання інституціоналізації відносин суб'єктів землекористування.....	120
Копил О.Г. Перспективи і переваги розвитку будівельно-ощадних кас в Україні	123
Горячук В.Ф. Соціальний капітал: джерела, норми та їх взаємодія	126
Костровець Л.Б. Роль молодих сімей в контексті розвитку демографічних процесів	132